



Bedienungsanleitung
Operating Instructions
Mode d'emploi du
Instrucciones para el uso

Dual 1006/A

Anpassung des Gerätes an das örtliche Stromnetz:

Netzspannung:

Mit dem Spannungsumschalter (Fig. 3), der unterhalb des Gerätes zugänglich ist, kann das Gerät an die Netzspannungen 110/125 und 220/240 Volt Wechselstrom angepaßt werden. Zur Umschaltung wird die Schraube des Spannungsumschalters gelöst, die Deckplatte abgenommen und um 180° verdreht aufgesetzt.

Vor dem Netzanschluß vergewissere man sich, ob die eingestellte Spannung des Gerätes mit der örtlichen Netzspannung übereinstimmt.

Netzfrequenz:

Die Einstellung des Gerätes ist aus den Angaben des Typenschildes ersichtlich. Das Typenschild ist auf der Unterseite des Gerätes angebracht. Das Gerät kann durch Auswechseln der Antriebsrolle A (Fig. 2) auf der Motorachse an die Netzfrequenzen 50 oder 60 Hz angepaßt werden.

Antriebsrollen:

60 Hz — B.-Nr. 31 E - 76

50 Hz — B.-Nr. 31 E - 64

Achtung !

Antriebsrolle sitzt durch Konus auf der Motorwelle fest. Verbogene Motorwelle verursacht Rumpelgeräusche, deshalb Auswechslung der Antriebsrolle nur mit Abziehvorrichtung KDW 101.

Adaptación del aparato a la red local:

Tensión:

Con el conmutador (fig. 3), que se halla debajo del cambiadiscos, se puede adaptar el aparato a las tensiones de 110 / 125 y 220 / 240 voltios corriente alterna. A este fin se sacará el tornillo del conmutador y se quitará la placa cambiándola de lado.

Es importante cerciorarse de que la tensión concuerde con el voltaje al que ha sido ajustado el aparato, antes de conectarlo a la red.

Frecuencias:

En la placa de características se indica la frecuencia a la que ha sido ajustado el aparato. Dicha placa se encuentra en la parte inferior del cambiadiscos. El aparato puede adaptarse a las frecuencias de 50 ó 60 Hz con intercambio de la polea de accionamiento (fig. 1) en el eje del motor.

Poleas de accionamiento:

60 Hz — B. No. 31 E - 76

50 Hz — B. No. 31 E - 64

¡ Nótese bien !

La polea de accionamiento se fija sobre el eje del motor mediante un asiento cónico. Cualquier deformación del eje da lugar a ruidos desagradables. Es, pues, importante sacar la polea, sirviéndose del extractor especial KDW 101.

Connecting the Equipment to the power line:

Line Voltage:

With the voltage selector (fig. 3), accessible under the unit, the equipment can be set for line voltages of 110/125 and 220/240 Volt AC respectively. To set the equipment for proper line voltage, loosen the screw in the selector switch, remove the cover plate and turn it around.

Before connecting the equipment make certain that the unit is set for the proper line voltage.

Power Line Frequency:

The setting of the equipment can be ascertained from the name plate. The name plate is located on the underside of the unit. The equipment can be fitted for either 50 or 60 cycle operation through interchange of the bushing A (fig. 1) on the motor shaft.

Motor Bushings:

60 cycle — Part No. 31 E - 64

50 cycle — Part No. 31 E - 76

Caution !

Drive wheel is seated by taper on motor shaft. A bent motor shaft will cause rumble — therefore remove drive wheel only with special pull-off tool KDW 101.

Adaptation de l'appareil au courant du réseau local:

Tension du réseau:

L'appareil peut être adapté aux tensions de réseau 110 / 125 et 220 / 240 volts, courant alternatif, grâce au commutateur de tension (fig. 3) qui est accessible à la partie inférieure de l'appareil. Pour exécuter la commutation, on libère la vis du commutateur de tension, la plaque de recouvrement est enlevée et retournée.

Avant de procéder au raccordement au réseau, on s'assurera de ce que la tension choisie pour l'appareil concorde avec la tension du réseau local.

Fréquence du réseau:

Le réglage de l'appareil figure parmi les données renseignées sur la plaquette d'identification. Cette plaquette est fixée à la partie inférieure de l'appareil. L'appareil peut être adapté à une fréquence de 50 ou de 60 périodes, du réseau, par échange du galet de commande A (fig. 1) de l'axe du moteur.

Galets de commande:

Attention !

60 pér. — B. Nr. 31 E - 76

50 pér. — B. Nr. 31 E - 64

Le galet de commande est fixé par cône sur l'axe du moteur.

Un axe de moteur gauchi est cause d'un bruit irrégulier, c'est pourquoi l'échange du galet d'entraînement ne peut se faire qu'avec un dispositif bien adapté pour l'arrachement KDW 101.



Fig. 1

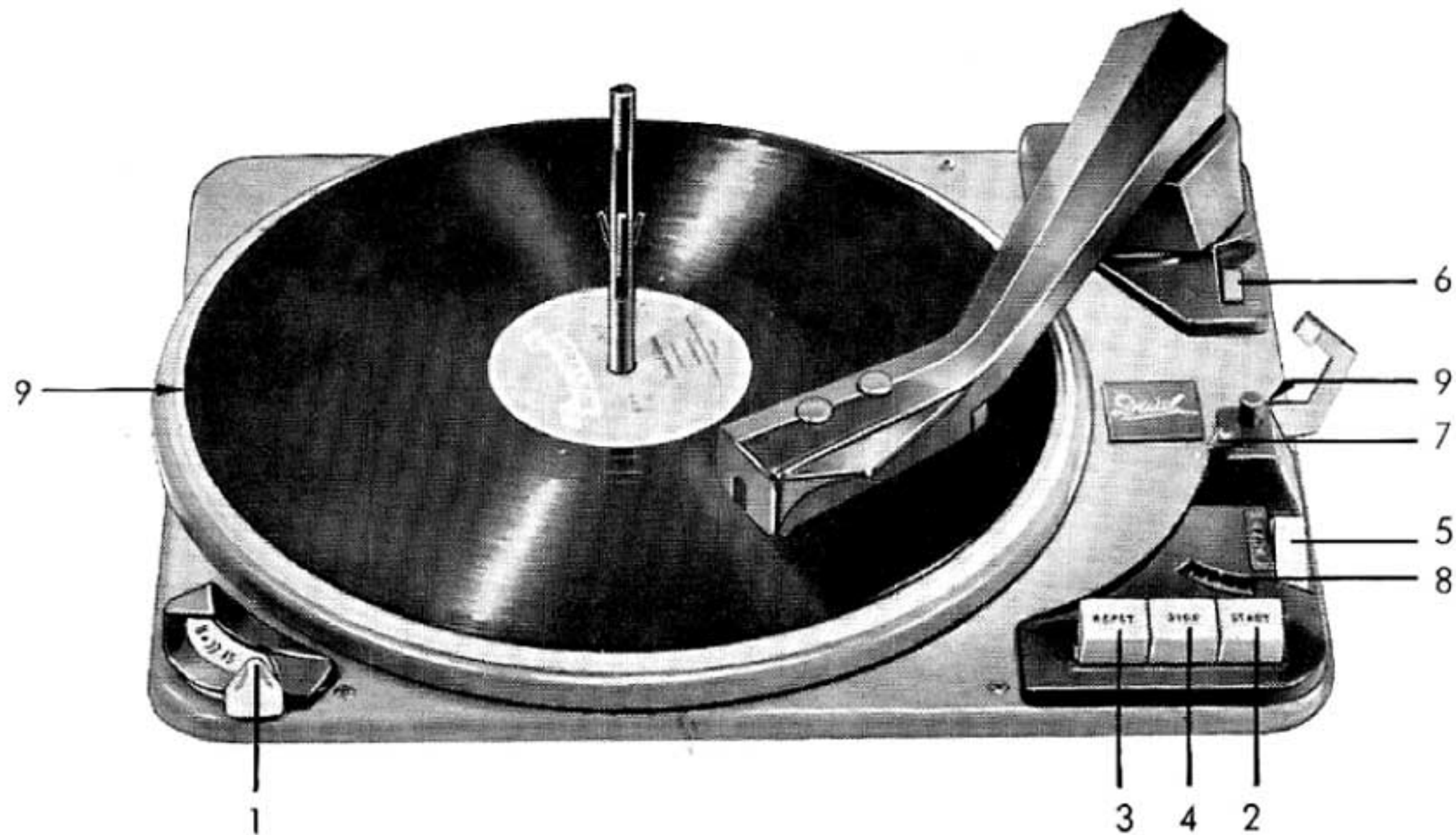


Fig. 2

1 Drehzahl
Speed
Vitesse de rotation
Velocidad

2 Start

3 Repet

4 Stop

5 Manual-Taste
6 Stereo-Taste
STEREO-key
Bouton-poussoir STEREO
Tecla STEREO

7 Tonarmwaage
Tone arm scale
Balance pour le bras de pick-up
Balanza para el brazo

8 Gewichtsskala
Weight scale
Echelle du poids
Escala para el peso

9 Transportsicherungsschrauben
Transit screws
Vis de sécurité pour le transport
Tornillos de seguridad para el transporte

Der Dual 1006 / A kann wahlweise als Plattenwechsler, automatischer Plattenspieler oder manueller Plattenspieler verwendet werden.

Er spielt Schallplatten — stereofone und monaurale — in Studioqualität ab.

Um seine vielseitigen Möglichkeiten voll auszunutzen, ist es zu empfehlen, diese Anleitung genau durchzulesen.

Nachstehend die Vorzüge und besonderen Konstruktionsmerkmale des Dual 1006 / A:

- Vollautomatisches Abspielen sämtlicher Stereo- und Mikro- rillen-Schallplatten als Plattenwechsler und im Einzelspiel
- 4 Drehzahlen ($16\frac{2}{3}$, $33\frac{1}{3}$, 45, 78 U / min)
- Abtastung aller Plattengrößen von 17 bis 30 cm Durchmesser
- Wechsel bis zu 10 Schallplatten beliebigen Durchmessers (gleiche Rillenprofile und Drehzahlen vorausgesetzt)
- Wiederholung — Repet — mit automatischer Auflösung
- Sofort—Stop durch Betätigung der Stop-Taste (automatische Rückführung des Tonarmes und Abschaltung des Gerätes)
- Selbststabilisierende Wechselachse (ohne Stabilisierungsarm oder Teller)
- Bequemes Abnehmen des Plattenstapels ohne Herausziehen der Wechselachse
- Tonarm für auswechselbare Tonabnehmersysteme, passend für alle maßgebenden internationalen Hi-Fi-Patronen
- Stellschraube zur Regulierung der Auflagekraft
- Eingebaute Waage zur Kontrolle der Tonabnehmer-Auflagekraft im Bereich von 2—10 g.
- Stereo-Taste zur Kontrolle des Stereoeffektes.

The DUAL 1006 / A can be used as a record changer, automatic record player or as manual record player. It plays both stereophonic and monaural records with studio quality.

To obtain best results from its many features it is recommended that the operating instructions be read carefully.

These are the advantages and special features of the DUAL 1006 / A:

- 4 speeds ($16\frac{2}{3}$, $33\frac{1}{3}$, 45 and 78 rpm)
- playback of all record sizes from 7" to 12" diameter
- changes up to 10 records, regardless of the diameter (provided they have the same groove type and speed)
- Repeat with automatic cancellation
- Instant stop by operating STOP key. Arm returns and equipment shuts off
- Self-stabilized changer spindle (No stabilizer arm or plate is used)
- Easy removal of record stack without removing spindle
- Arm has removable cartridge holder — will accept all internationally known Hi-Fi cartridges
- Adjustment screw to regulate tracking pressure
- Built-in scale to control the tracking pressure of the pickup between 2 and 10 grams
- Stereo-key for control of stereo effect

Anschluß des Plattenwechslers Dual 1006 / A an das Wiedergabegerät

Bei eingebautem Gerät sind zunächst die beiden Transportsicherungsschrauben (9) zu entfernen, damit die Federaufhängung des Gerätes wirksam wird. Das Tonabnehmerkabel des Dual 1006 / A ist mit einem Diodenstecker oder zwei Cynchsteckern bestückt, die mit den entsprechenden Buchsen des Wiedergabeverstärkers zu verbinden sind:

roter Cynchstecker = linker Kanal

gelber Cynchstecker = rechter Kanal

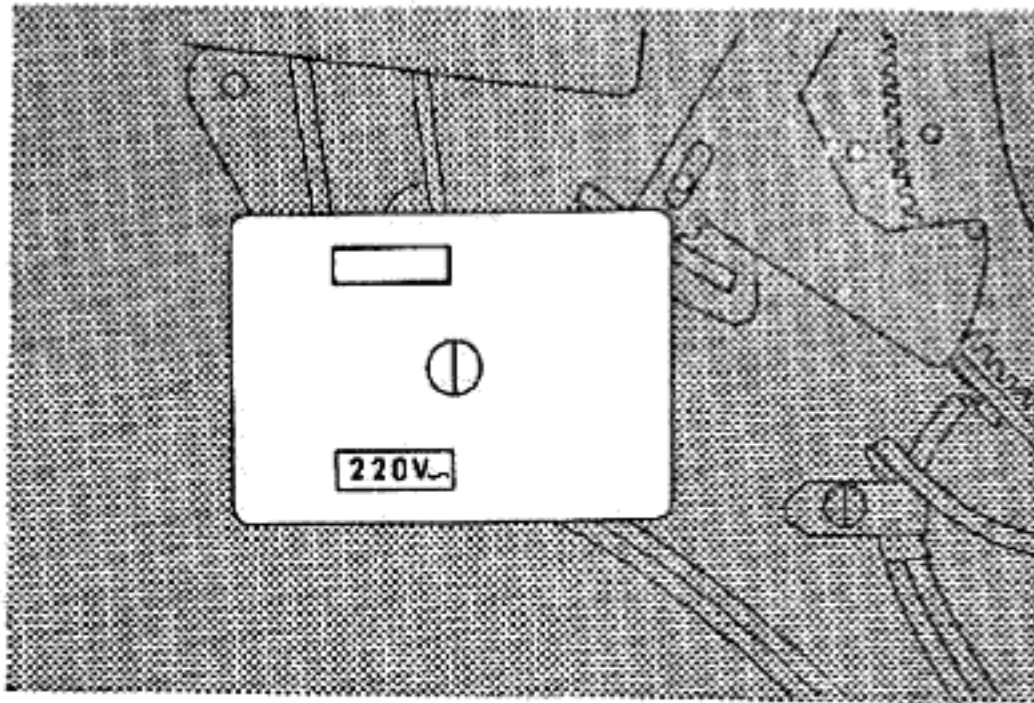


Fig. 3

Beim Anschluß an einen Allstromempfänger oder Empfänger mit Spartransformator ist eine besondere Schutzerdung des Chassis erforderlich, für die an der Anschlußplatte des Gerätes eine Lötöse freigehalten ist. Bei Verwendung des Gerätes für gewerbliche Zwecke ist in jedem Fall eine Schutzerdung nach VDE notwendig.

Inbetriebnahme

Als Plattenwechsler

Wechselachse in die Führung der Plattentellerbuchse einstecken und durch Rechtsdrehung verriegeln. Bis zu 10 Schallplatten beliebigen Durchmessers jedoch gleicher Drehzahl und gleichen Rillenprofils auf die Wechselachse auflegen.

Für das Abspielen von Schallplatten mit großem Mittelloch ist die Abwurfsäule AS 6 über den Fachhandel lieferbar. Die Abwurfsäule AS 6 ist in der gleichen Weise wie die Wechselachse einzusetzen.

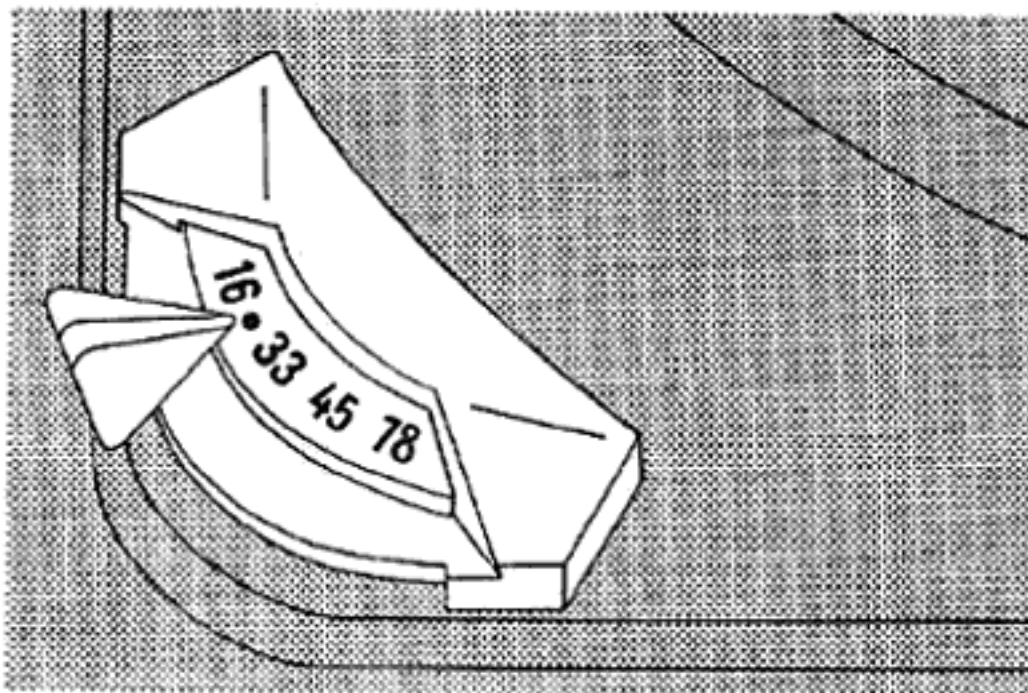


Fig. 4

Drehzahl (Fig. 4)

bei leichtem Druck auf die Schalttaste einstellen (1).

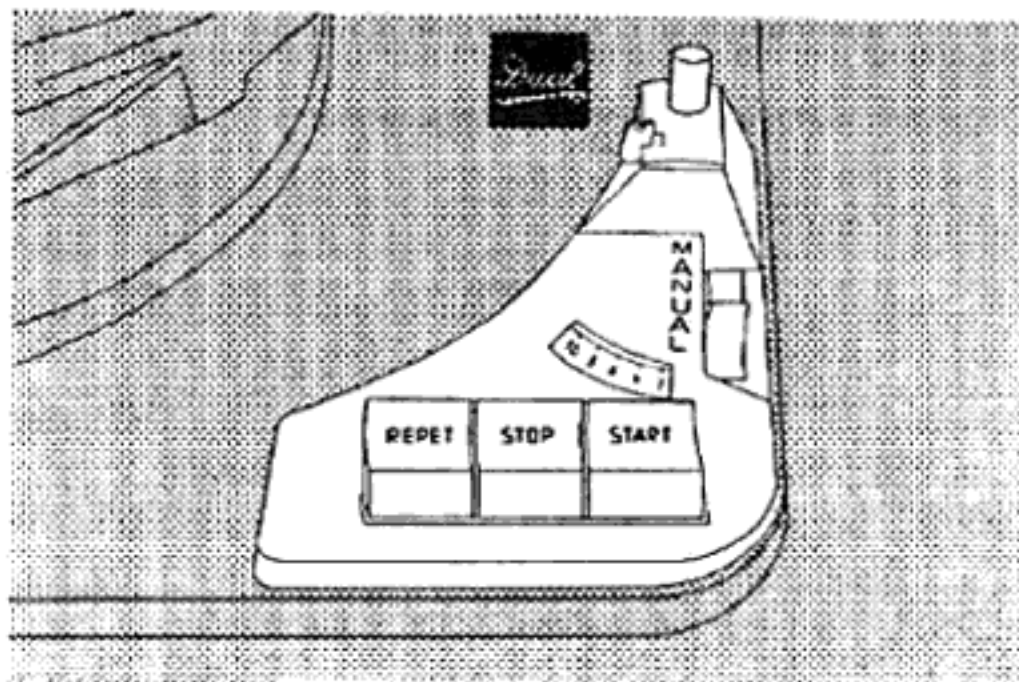


Fig. 5

Bedienungselemente des Dual 1006 / A (Fig. 5)

Mit den 3 Drucktasten wird das Gerät vollautomatisch gesteuert.

Start durch Druck auf die Start-Taste (2).

Reject (Sofortwechsel)

durch jede weitere Betätigung der Start-Taste. Nach Beendigung des Spieles kehrt der Tonarm automatisch auf die Stütze zurück und das Gerät schaltet aus.

Repet (Wiederholung einer Platte)

durch Druck auf die Repet-Taste (3).

Sofortwiederholung

durch gleichzeitiges Drücken auf Start- und Repet-Taste.

Stop durch Druck auf die Stop-Taste (4).

Der Tonarm schwenkt sofort in seine Ausgangsstellung zurück und schaltet das Gerät aus.

Abschaltung ohne Plattenwechsel

durch gleichzeitigen Druck auf Stop- und Repet-Taste.

Start ohne Plattenwechsel

durch gleichzeitigen Druck auf Start- und Repet-Taste.

Als automatischer Plattenspieler

Kurzen Plattenstift in die Führung der Plattentellerbuchse einsetzen. Die übrige Steuerung der Automatik erfolgt wie beim Betrieb als Plattenwechsler.

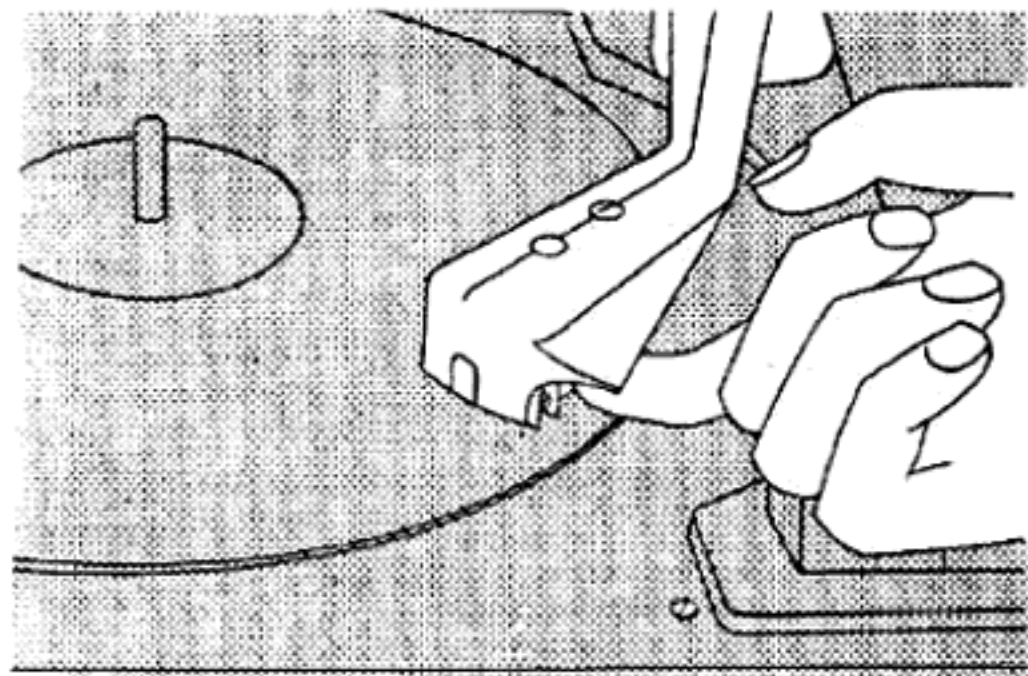


Fig. 6

Als manueller Plattenspieler

Tonarm von Hand auf die stehende Schallplatte aufsetzen (Fig. 6).

Start durch Betätigung der Manual-Taste (5).

Nach Abspielen der Schallplatte automatische Endabschaltung mit Rückführung des Tonarmes.

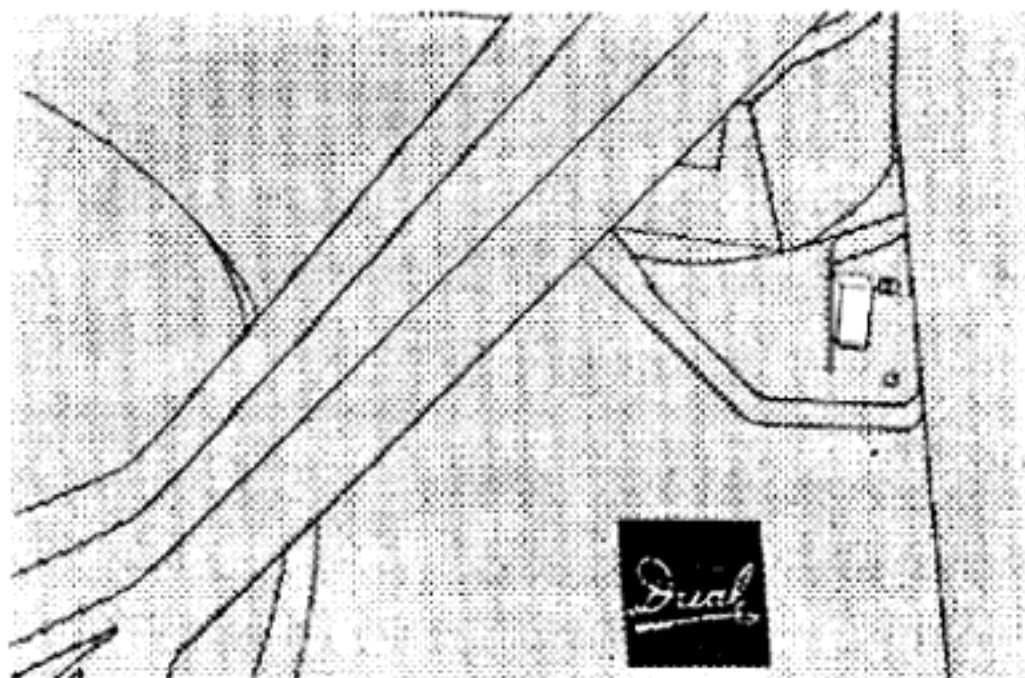



Fig. 7

Stereo-Taste (Fig. 7)

Für Stereo-Wiedergabe wird die Stereo-Taste (6) auf  eingestellt. Zur Wiedergabe monauraler Schallplatten Taste auf Stellung 0 schieben. Mit der Stereo-Taste kann der Stereoeffekt kontrolliert und bei der Wiedergabe monauraler Schallplatten eine Erhöhung der Wiedergabe-güte erreicht werden.

Bei manchen Musikschränken ist die Stereo-Taste mit in die Bedienungselemente des Rundfunkgerätes einbezogen.

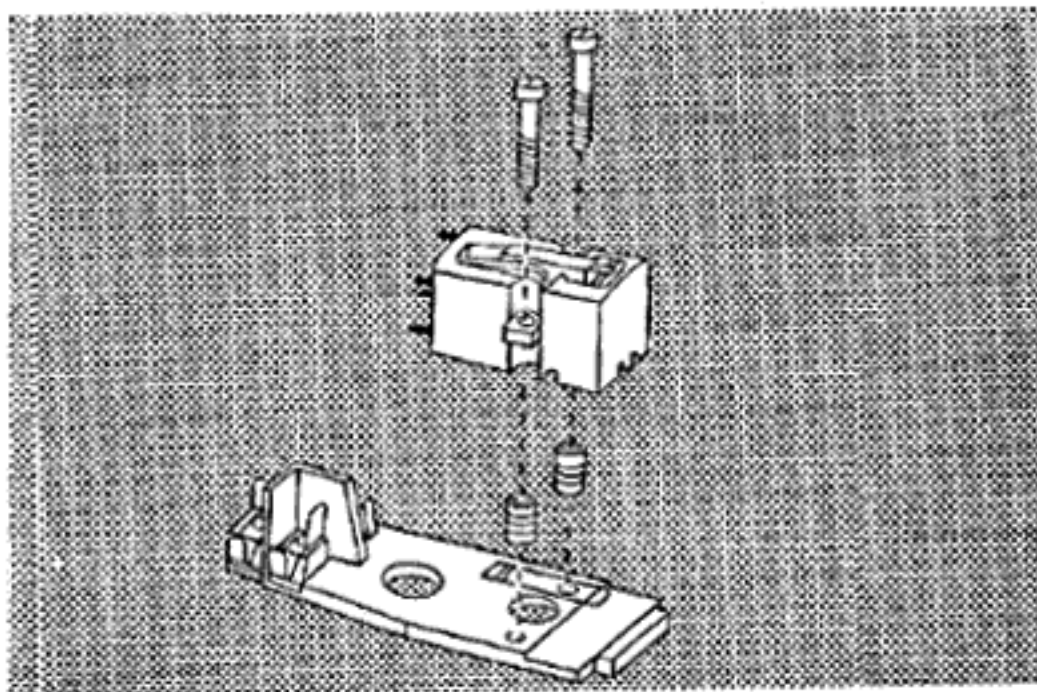


Fig. 8

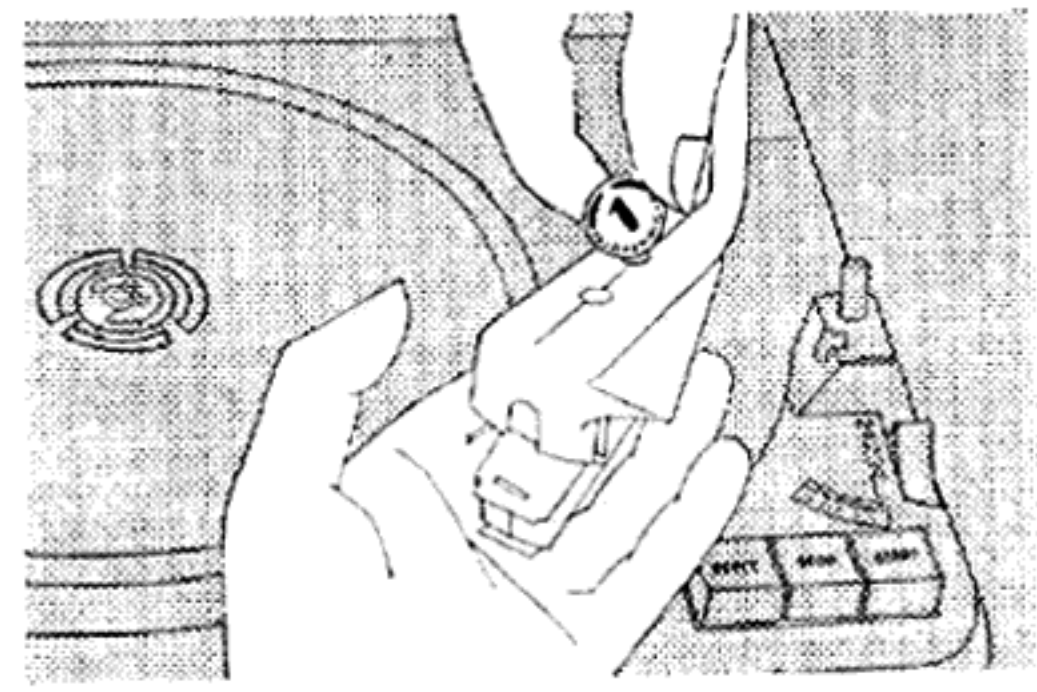


Fig. 9

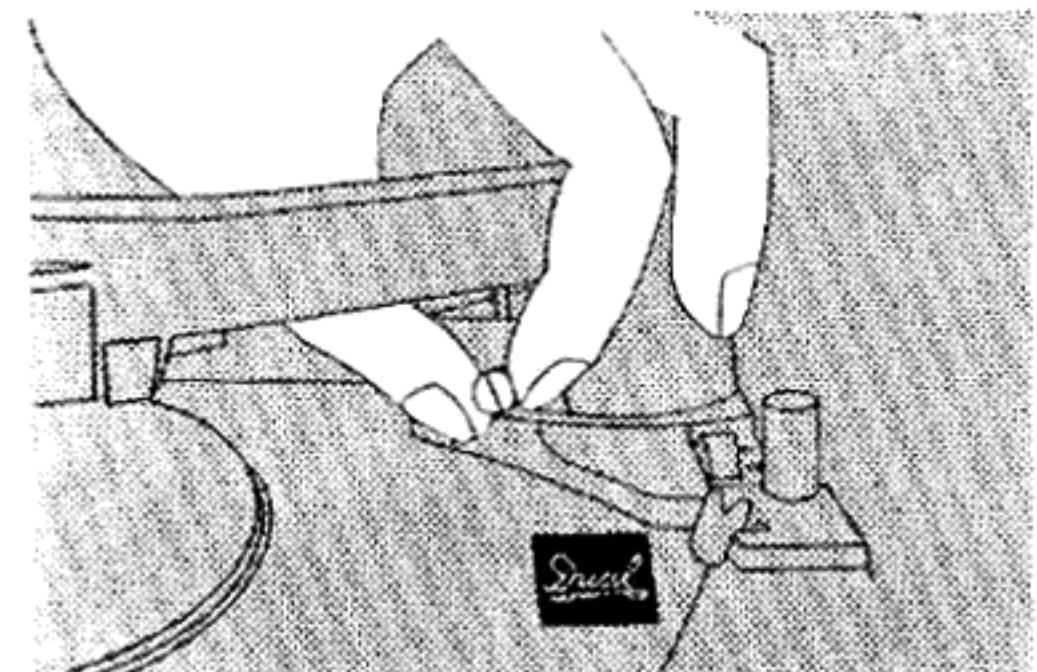


Fig. 10

Tonabnehmer-System (Fig. 8)

Der Dual 1006 / A ist in der Standardausführung mit dem hochwertigen Dual - Stereo - Kristallsystem CDS 420 / 4 (TA - Einsatz LK 33) ausgerüstet. Mit diesem System können Stereo- und Mikrorillen-Schallplatten abgetastet werden. Zur Abtastung von Normalrillen-Schallplatten ist als Sonderzubehör über den Fachhandel der Tonabnehmer - Einsatz LK 78 (bestückt mit CDS 420 / 45) erhältlich.

Neben den Dual-Kristallsystemen der Type CDS 420 kann auch das Dual-Magnetsystem DMS 900 oder Tonabnehmersysteme anderer Fabrikate mit US-amerikanischen Abmessungen in den Tonarm eingesetzt werden. Diese Systeme werden gemäß Fig. 8 auf die dem Zubehör beiliegende Spezial-Systemhalterung (schwarze Farbe) aufgebaut. Für einige anerkannte Qualitätssysteme der US-amerikanischen Industrie liegen dem Zubehör entsprechende Distanzröllchen bei. Eine genaue Anweisung für den Aufbau dieser Systeme auf die Spezialhalterung finden Sie in der Zubehöropackung.

Beim Wechsel des Tonabnehmersystems (Fig. 9) den Tonarm leicht anheben und mit Hilfe eines Geldstückes Verschlusskappe nach links drehen. Bei Einsetzen mit dem vorderen Teil der Systemhalterung voran in den Tonabnehmerkopf einführen und Verschlusskappe nach rechts bis zum Anschlag drehen.

Regulierung der Tonabnehmer-Auflagekraft

Die Auflagekraft des Tonabnehmers kann mit Hilfe der Stellschraube (Fig. 10) verändert werden. Linksdrehung erhöht, Rechtsdrehung verringert die Auflagekraft.

Der Regelbereich ist so groß gehalten, daß die Auflagekraft noch bei 20 g Systemgewicht auf minimal 2 g und bei 2 g Systemgewicht auf max. 8 g einreguliert werden kann.

Tonarmwaage

Die jeweils einregulierte Auflagekraft des Tonabnehmers kann mit der Tonarmwaage kontrolliert werden. Tonarm auf roten Waagehebel (7) auflegen und die Waage durch leichtes Antippen des Tonarmes einspielen lassen. Der angezeigte Wert auf der Gewichtsskala (8) entspricht der an der Nadelspitze wirksamen Auflagekraft.

Für die Dual-Systeme der Type CDS 420 ist eine Auflagekraft von 5—6 g erforderlich. Für Tonabnehmersysteme anderer Typen bzw. anderer Fabrikate ist die notwendige Auflagekraft in der jeweiligen Systembeschreibung angegeben. Die Automatik des Dual 1006/A läßt Auflagekräfte bis zu minimal 1,5 g zu.

Standardausführung des Dual 1006/A

Stereo-Tonabnehmersystem CDS 420 mit Saphirnadel DN 4 zur Abtastung von Stereo- und Mikrorillen-Schallplatten.

Wechselachse 7 mm Durchmesser,
Plattenstift 7 mm Durchmesser für Einzelspiel,
Zentrierstück für Platten mit 38 mm Mittelloch.

Zubehör zum Tonarm

1 Verschlusskappe, 1 Verschlussstück zum Verschließen der Bedienungsdurchbrüche des Tonkopfes.

Verschiedene Abstandsrollen und Zylinderschrauben zur Befestigung von Tonabnehmersystemen nach US-amerikanischen Abmessungen.

1 Halterung (schwarz für zusätzliche Tonabnehmer-Systeme.

Sonderzubehör:

Abwurfsäule AS 6.
TA-Einsatz LK 78.

Stylus Pressure Gauge

The adjusted tracking pressure can be checked with the cartridge scale. Set am on the red scale lever (7), tap the arm lightly. The scale (8) then indicates the weight at the stylus point.

For the DUAL Crystal Cartridge CDS 420 the tracking pressure shall be adjusted between 5 and 6 grams. For other cartridges consult the instruction sheets for that particular type. The automatic changer mechanism of the DUAL 1006/A will operate at tracking pressures as low as 1.5 grams!

Standard Equipment and Accessories (DUAL 1006/A):

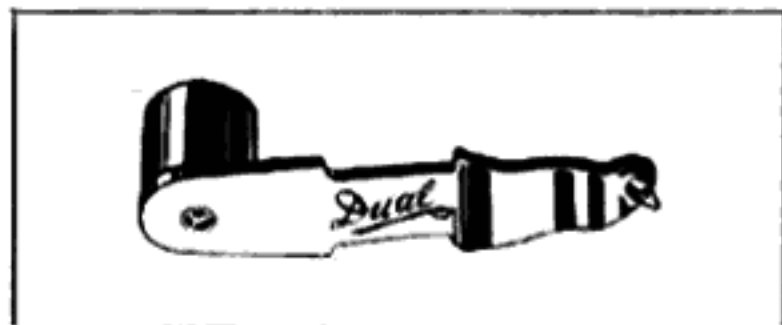
Stereo Cartridge CDS 420 with sapphire needle DN 4 for playback of stereo and microgroove records.
Changer spindle for regular records.
Short spindle for single records.
Center piece for records with large center hole.

Accessories for Pickup Arm

1 cover plate, 1 cover plug, to cover the hole in pickup head.
Miscellaneous spacers and screws — to mount various cartridges, with american mounting dimensions.
1 cartridge holder (black) for USA pickups.

Special Accessory:

Automatic Changer Spindle AS 6 (for records with larger center hole).



Abtastnadeln

Rechtzeitiger Nadelaustausch schont die Schallplatten und ist für eine einwandfreie Wiedergabe unerlässlich.

Diamant-Nadeln besitzen eine etwa 10 mal größere Gebrauchsdauer als Saphirnadeln und sind deshalb auf die Dauer billiger.

Für das vorgenannte Phonogerät sind die nachstehenden Diamant-Nadeln im Fachhandel erhältlich:

DUAL DN 43
zur Wiedergabe von Mikrorillen- und Stereo-Schallplatten

Nähere Angaben, auch über Abtastnadeln für spezielle Zwecke, enthält unsere Phonozubehör-Liste.

Verlangen Sie bei notwendig werdendem Ersatzbedarf Original-DUAL-Abtastnadeln.

Von der Verwendung von Nachahmungen muß abgeraten werden, weil wir sonst keine Gewähr für eine störungsfreie Funktion des Gerätes übernehmen können.

DUAL-Saphir- und Diamant-Abtastnadeln sind nur in der Original-Verpackung erhältlich und tragen auf dem Nadelhalter den DUAL-Schriftzug.

Eine jeder Nadel beiliegende Anleitung gibt Aufschluß darüber, wie das Einsetzen vorzunehmen ist.

Stylus Care

In order to preserve the life of precious records and to maintain high-fidelity reproduction, it is extremely important to change the stylus in due time.

Diamond Stylus have a life of approximately 10 times that of a sapphire stylus and are therefore more economical in the long run.

For this record player / record changer the following diamond stylus are available from DUAL dealers:

DUAL DN 43
for LP- and stereo records

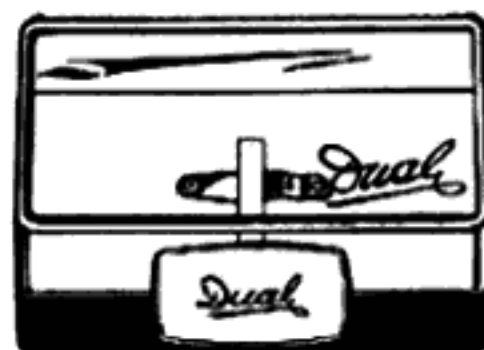
Further information about special types of stylus are found in our phono accessory list.

When a stylus replacement becomes necessary, always insist on original DUAL stylus.

We advise very strongly against use of copies which may seriously damage records and cause malfunctioning of the DUAL equipment.

DUAL sapphire and diamond stylus are available only in original factory packing with the DUAL trademark on the stylus holder.

Instructions for the proper installation are supplied with each DUAL stylus.



Aiguille de lecture

Il faut changer l'aiguille avant qu'elle ne s'use, ce qui protège le disque et assure une reproduction musicale parfaite.

La durée d'une aiguille-diamant est 10 fois supérieure à celle d'une aiguille-saphir et ainsi elle s'avère moins chère avec le temps.

Pour les appareils ci-dessus, on trouve chez les détaillants spécialisés les aiguilles-diamant suivantes:

DUAL DN 43
pour reproduction de disques microsillon et stéréo

Tous autres détails, même sur des aiguilles à destination spéciale, sont mentionnés à la liste de pièces détachées pour phonos.

Exigez toujours des aiguilles d'origine DUAL.

Nous déconseillons d'utiliser des aiguilles d'imitation car, dans ce cas, il nous est impossible de garantir le bon fonctionnement de l'appareil.

Les saphirs et diamants DUAL sont toujours livrés dans des emballages d'origine et les lamelles porte-aiguille sont marquées DUAL.

Chaque aiguille est accompagnée de son mode de montage sur la cellule.

Agujas

Para obtener una reproducción correcta resulta indispensable cambiar las agujas a su debido tiempo, lo cual, además, alarga la vida de los discos.

Las agujas de diamante tienen una duración unas 10 veces mayor que las de zafiro, por lo tanto resultan, a largo plazo, más económicas.

En los establecimientos del ramo pueden obtenerse las siguientes agujas de diamante, adaptables al aparato citado:

DUAL DN 43
para reproducir discos de microsurco y estéreo

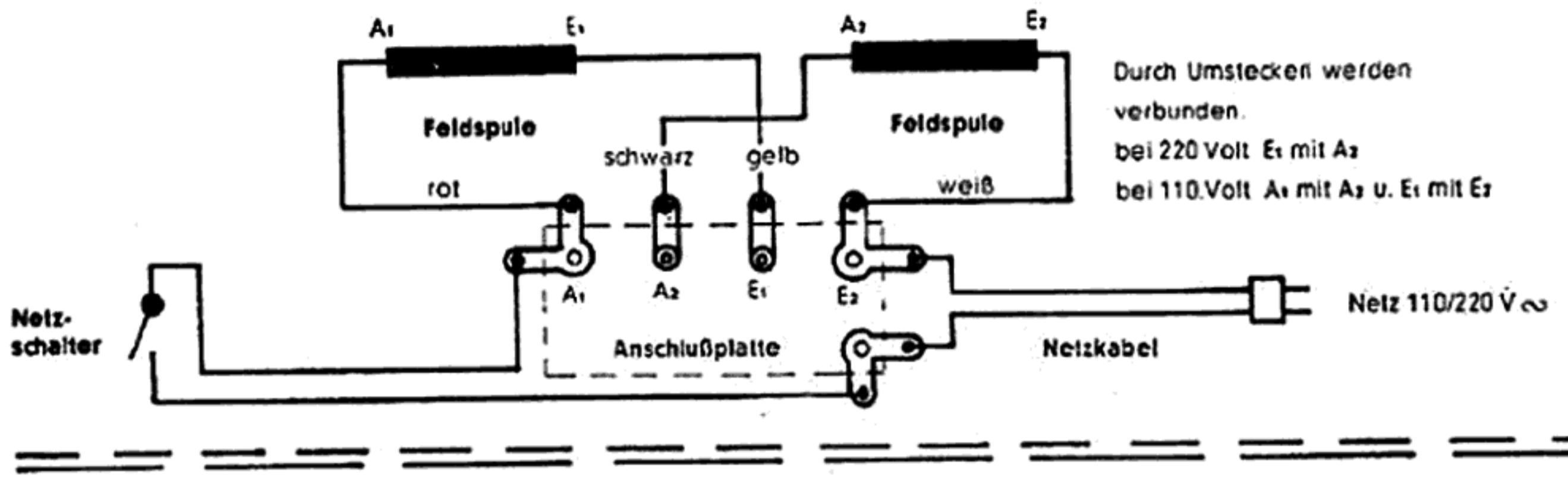
Nuestra lista de accesorios contiene información adicional sobre agujas para fines especiales.

Vd. se verá necesariamente obligado a cambiar sus agujas. En aquel momento recuerde exigir la aguja DUAL original.

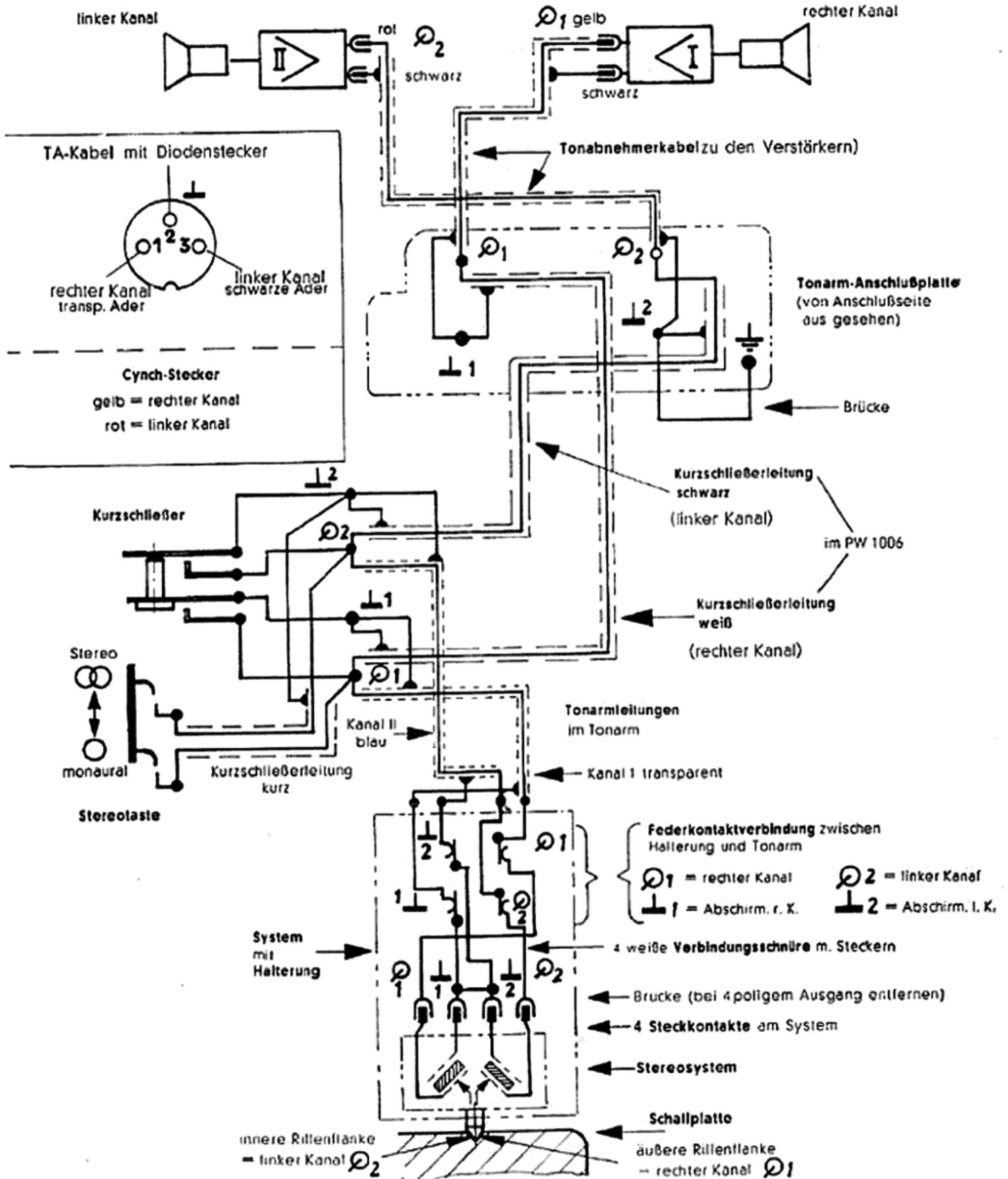
La utilización de imitaciones es totalmente desaconsejable. Si utiliza agujas no originales, no podemos responder del funcionamiento correcto del aparato.

Las agujas originales DUAL, de zafiro o de diamante, solo pueden adquirirse envasadas en su estuche original y llevan la marca DUAL impresa en el soporte de las puntas. Con cada aguja se suministra un folleto de instrucciones para su colocación.

Motorseite – Schaltbild



Tonabnehmerseite – Schaltbild



Anleitung zum Einbau der Tonabnehmersysteme im Dual 1006
 Mounting Instructions for cartridges in the Dual 1006
 Instructions pour le montage des cellules dans le Dual 1006

Halterung
 Cartridge Holder
 Plaque de montage

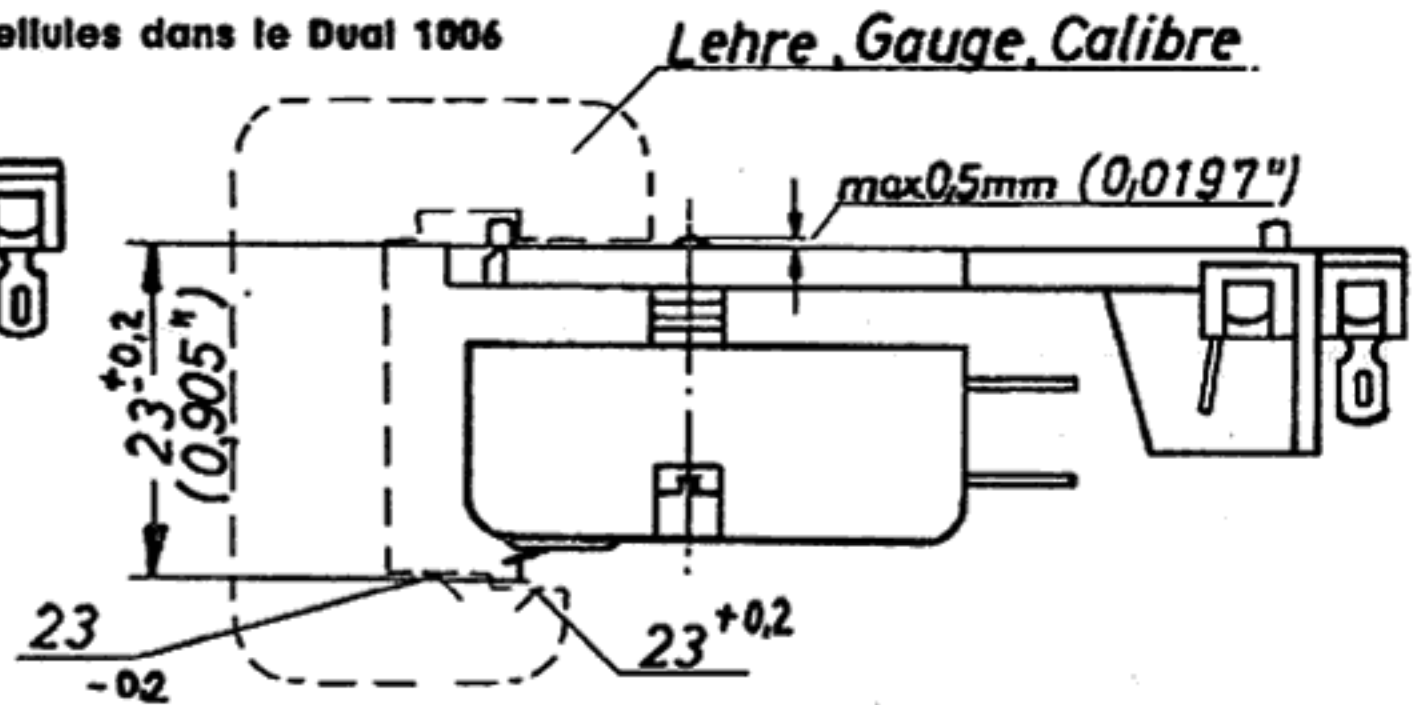
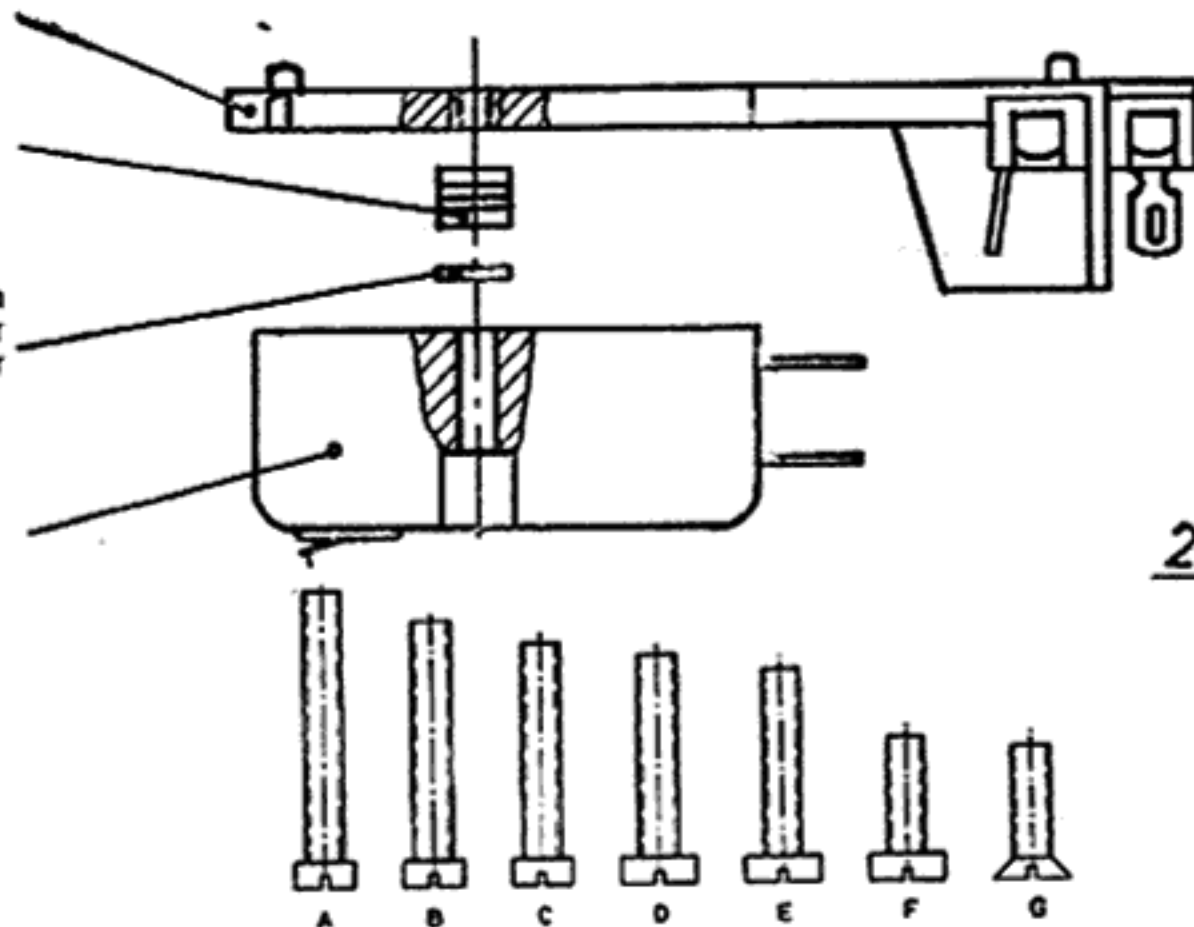
Abstandsrolle
 Spacer
 Rondelle de distance

Ausgleichsscheibe 0,5mm
 Nickel od. 0,3 mm Kupfer
 Spacer 0,5 mm nickel or
 0,3 mm copper
 Disque de compensation
 0,5 mm nickel
 on 0,3 mm cuivre

Tonabnehmersystem
 Cartridge
 Cellule

Befestigungs-Schrauben
 Mounting Screws
 Vis de fixation

M 1:1



Der Abstand $23 \pm 0,2$ mm ($0,905$ ") ist beim Einbau eines Tonabnehmersystems unbedingt einzuhalten, da er für die Funktion des Plattenwechslers 1006 sehr wichtig ist. Er ist mit der beigelegten Lehre entsprechend obiger Abbildung nachzuprüfen.

Wird dieses Maß mit den für die einzelnen Systeme vorgesehenen Abstandsrollen infolge Maßtoleranzen bei den Systemen nicht erreicht, so sind die beigelegten Ausgleichsscheiben 0,5 bzw. 0,3 mm unterzulegen.

Bei größeren Abweichungen gegenüber 23 mm ist gegebenenfalls eine andere Abstandsrolle mit den entsprechenden Ausgleichsscheiben zu verwenden.

The distance of $23 \pm 0,2$ mm ($0,905$ ") must be maintained when installing a pick-up cartridge in order to insure proper operation of the 1006 Record Changer. As illustrated above it has to be checked with the enclosed distance gauge.

Should this dimension not be attained with the different cartridges by means of the foreseen spacers, due to other cartridge tolerances, the corresponding balancing clips of 0,5 mm resp. 0,3 mm must be placed underneath.

If the 23 mm ($0,905$ ") distance shows larger tolerances another spacer with the matching balancing clips must be used.

Lors du montage d'une cellule de pick-up la distance de $23 \pm 0,2$ mm ($0,905$ ") est requise pour assurer le bon fonctionnement du changeur de disques 1006. Suivant l'illustration ci-dessus la distance doit être contrôlée à l'aide du calibre annexé.

Dans le cas où cette distance n'est pas atteinte chez les différentes cellules avec les rondelles prévues il faut intercaler les rondelles de compensation de 0,5 mm resp. 0,3 mm.

Si la distance de 23 mm ($0,905$ ") montre des tolérances assez grandes il faut utiliser une autre rondelle et les disques de compensation correspondants.

Tabelle der Abstandsrollen und Befestigungsschrauben für die gebräuchlichsten TA-Systeme.

List of spacers and mounting screws for some of the popular cartridges.

Liste des rondelles de distance et des vis de fixation pour les cellules les plus employées.

TA-System Cartridge Cellule	Abstandsrollen Spacers Rondelles de distance			Befestigungs-Schrauben Mounting Screws Vis de fixation	
	Ausführung Finish Matière	Mark.-Rillen Marking grooves Sillons de marq.	Länge Length Longueur mm	Kennbuchstabe Full Scale Type	Länge Length Longueur mm
Fairchild SM 1	Kupfer copper cuivre	1	2,3	A	18
Fairchild Stereo 232	Kupfer copper cuivre	2	4,4	B	16
Fairchild 225-A	Kupfer copper cuivre	4	8,0	B	16
Pickering Stereo Model 371-7D	Nickel nickel nickel	0	5,7	E	12,5
Shure Stereo Model M 3D	Kupfer copper cuivre	3	6,5	D	13,5
Shure Stereo Model M 7D	Kupfer copper cuivre	3	6,5	C	14,5
General Electric Stereo	Kupfer copper cuivre	4	8	C	14,5
General Electric VR II	Nickel nickel nickel	5	8,5	C	14,5
Dynaco Stereodyne	Nickel nickel nickel	3	4,7	F	8
Dual DMS 900	Nickel nickel nickel	3	4,7	B	16
Dual CDS 420	Nickel nickel nickel	1	2,7	G	9

Das Dual-Kristallsystem CDS 420 wird auf die elfenbeinfarbene Halterung montiert, alle Systeme mit US-amerikanischen Abmessungen auf die schwarze Halterung.

While the DUAL crystal cartridge CDS 420 comes mounted on the ivory-coloured holder, all cartridges with US-American dimensions are mounted on the black holder.

La cellule à cristal DUAL CDS 420 est montée sur la plaque ivoirée, toutes les cellules à dimensions américaines sont montées sur la plaque noire.

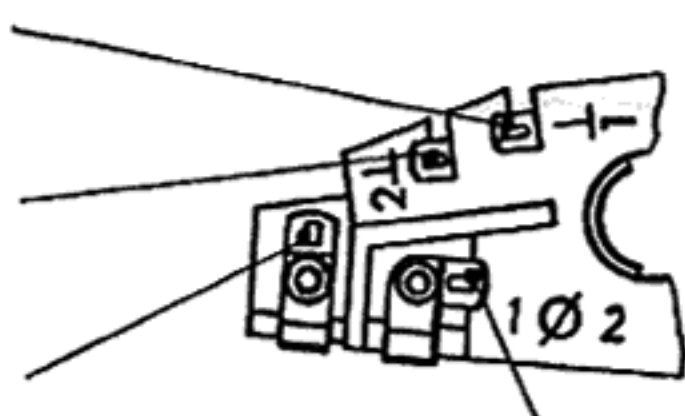
Anschlußskizze für Systeme mit 4 Anschlüssen
 Diagram for connecting cartridges consisting of 4 terminals
 Diagramme pour cellules à 4 connexions

Masse 1
 mass 1
 masse 1

Masse 2
 mass 2
 masse 2

Kanal 1 (rechter Kanal)
 channel 1 (right channel)
 canal 1 (canal droit)

Kanal 2 (linker Kanal)
 channel 2 (left channel)
 canal 2 (canal gauche)



Bei Systemen mit 3 Anschlüssen ist Masse 1 mit Masse 2 zu verbinden.

When using cartridges with 3 terminals mass 1 and mass 2 are to be connected.

En utilisant des cellules à 3 connexions masse 1 et masse 2 doivent être reliées.

Drehbare und umdrehbare Tonabnehmersysteme

Obwohl die drehbaren und umdrehbaren Tonabnehmersysteme immer seltener verwendet werden, wurde auch für diese die Möglichkeit eines Einbaues in unseren Tonabnehmer geschaffen.

Zu diesem Zweck können für deren Bedienungselemente auf einfache Weise Durchbrüche im Tonarmkopf hergestellt werden und zwar je nach verwendeter Systemart entweder auf der TA-Oberseite durch Entfernen der von uns eingesetzten Verschlusskappe oder an der Tonarmstirnseite durch vorsichtiges Herausbrechen der dafür vorgesehenen dünnen Wand.

Bei späterer Verwendung eines anderen Systems können die Durchbrüche durch die Verschlusskappe bzw. das dem Zubehör beiliegende Verschlussstück wieder verschlossen werden.

Furn-over and Turn-around Cartridges

Although the turn-over and turn-around cartridges are seldom used today, a possibility for inserting them into our tone arm was created.

For this purpose holes in the tone arm head can be made very simply and that according to the type of cartridge either on the top of the tone arm by removing the plastic insert, or at the center at the nose by cautious cutting of the thin wall, provided for it. Once cut, these holes can be plugged up again with the special plastic inserts provided.

Cellules qui peuvent être tournées

Bien que les cellules qui peuvent être tournées deviennent toujours plus rares, on a pourtant créé pour elles une possibilité de montage dans notre pick-up. A cet effet des ruptures peuvent être produites dans la tête du bras de pick-up pour leurs éléments d'opération; soit par l'enlèvement du dispositif de fermeture de la partie supérieure, soit par un léger enfoncement de la petite pièce prévue à la partie frontale, suivant les exigences des différentes cellules.

Si vous employez plus tard une autre cellule les ruptures peuvent être refermées par le dispositif de fermeture, annexé aux accessoires.